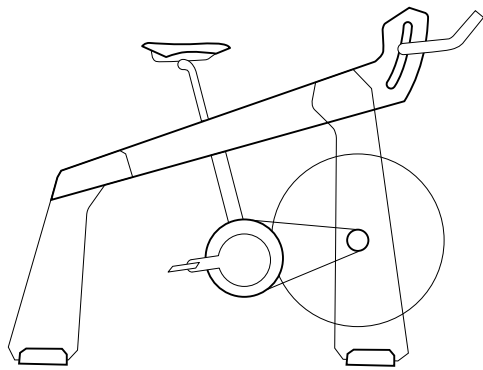


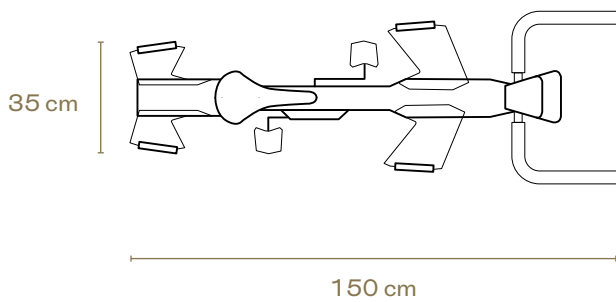
FUORIPISTA

BIKE

Bike interactive stationary bike



120 cm



Iconico e fuori dal comune, come suggerisce anche il suo nome. Un mix perfetto tra design all'avanguardia, precisione e interattività. Elite presenta Fuoripista Bike, l'Interactive Stationary Bike realizzata in collaborazione con Adriano Design.

Contraddistinto da materiali di alta qualità, sensore di potenza integrato e cambio virtuale, Fuoripista Bike garantisce massima compatibilità non solo con My E-Training, ma anche con tutti i software di ciclismo indoor presenti sul mercato, che gestiranno elettronicamente la resistenza in maniera automatica, permettendoti di sperimentare un allenamento davvero completo in sinergia con il Made in Italy più raffinato.

Carico massimo sopportato

110 kg

Pendenza massima simulabile

60 rpm e rapporto cambio 30-28

25 %

Livelli di resistenza

16

Precisione rilevazione potenza

± 2,5 %

Autonomia batteria

10 h

CARATTERISTICHE

DESIGN MADE IN ITALY

Fuoripista Bike nasce dalla straordinaria riflessione sul training indoor riadattato per l'home living di Adriano Design, affermato studio di design torinese con cui Elite ha collaborato per la progettazione di questa indoor smart bike di lusso.

Realizzata facendo propria una concezione di stile che ancora oggi rende grande il Made in Italy nel mondo, Fuoripista Bike nasce per integrare al nostro catalogo di innovazioni tecnologiche per l'indoor cycling un oggetto di arredo esclusivo. A partire dall'elegante struttura che lo contraddistingue, un sofisticato accostamento di materiali robusti di alta qualità: vero cuoio con finiture artigianali, vetro temperato, legno di frassino e alluminio.



MATERIALI PREGIATI

A sostegno dell'architettura di questa luxury indoor bike ci sono quattro solide gambe in legno di frassino, perfette per i fuorisella perché assicurano massima resistenza a sforzi e sollecitazioni di tipo meccanico. Su ciascuna gamba è stata applicata una copertura in cuoio autentico di prima qualità, rifinito da meticolose cuciture a contrasto artigianali che aggiungono un tocco di raffinatezza.

Il grande volano dal diametro di 50 cm / 15 kg è realizzato in vetro temperato e stratificato, anche questo lavoro a mano: si tratta di uno dei più grandi volani mai realizzati per l'indoor training, progettato per permettere una simulazione iper-realistica della pedalata, soprattutto quando si sviluppano potenze elevate.

A rivestire l'anima dell'architrate principale è il legno di frassino verniciato color noce a poro chiuso, trattato in modo tale da resistere alle gocce di sudore che accompagnano gli allenamenti più vigorosi.

CAMBIO VIRTUALE E POTENZA GARANTITA

In lega di alluminio sono anche le due leve per la regolazione della resistenza applicata, un modo intuitivo di controllare virtualmente i cambi e gestire i rapporti anteriori e posteriori della bicicletta, proprio come se fossi su strada. Quando usato in modalità Simulazione o in ERG mode, con la leva destra puoi aumentare o ridurre la potenza target, con la sinistra selezionare fino a 16 livelli di resistenza.

Le due leve di regolazione della resistenza risultano particolarmente utili anche quando si lavora sulla indoor bike in modalità Stand Alone. A rendere questo oggetto di lusso uno strumento perfetto per un allenamento veramente efficace c'è inoltre il misuratore di potenza integrato a tecnologia magnetica, in grado di rilevare la potenza erogata con una precisione del $\pm 2,5\%$.



COMPLETAMENTE INTERATTIVO

Come per i trainer Elite interattivi, anche in Fuoripista Bike la resistenza è gestita elettronicamente: attraverso doppio protocollo di comunicazione ANT+™ FE-C, PWR, S&C e Bluetooth, questa indoor bike interagisce con qualsiasi app, software, computer, ciclo-computer, smartphone e tablet in modalità wireless su iOS, Android, MacOS e Windows.

Fuoripista Bike è interfacciabile con il software My E-Training di Elite (incluso abbonamento da 36 mesi), con Zwift e con tutte le altre piattaforme di indoor cycling come Zwift, Rouvy, Bkool, Kinomap e molte altre ancora. Per garantirti tutta la comodità di un allenamento senza cavi, Fuoripista Bike comprende una batteria in litio ricaricabile con alimentatore in dotazione che prevede un'autonomia di 10 ore.

Compatibile con i sistemi operativi:



Compatibile con protocolli di trasmissione:



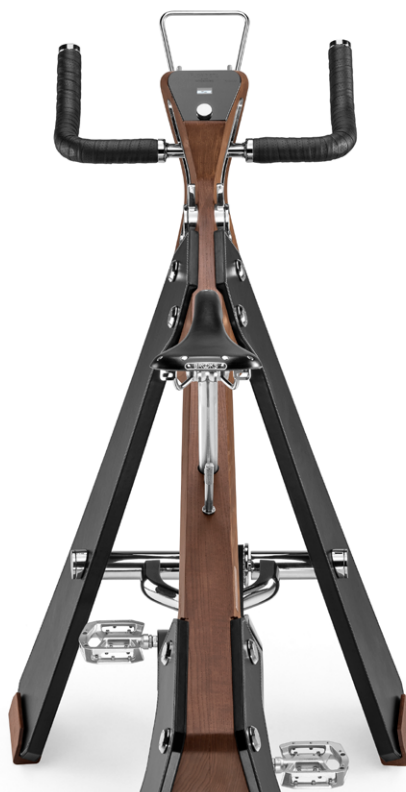
Compatibile con:



TECNOLOGIA ACCESSIBILE

La struttura di Fuoripista Bike si compone di un display Oled con potrai gestire in modo intuitivo e accessibile la connettività, le modalità di funzionamento, le potenze, la taratura del freno, e visualizzare lo stato del cambio e della batteria. Oltre a questo, l'unità ospita sulla parte centrale della console anche un pulsante centrale di emergenza attivabile in caso di necessità per agire direttamente sul freno e mettere in standby l'allenamento per 10 secondi. E' incluso anche un supporto per tablet.

- 1 Stato batteria (quantità residua di carica o se in ricarica)
- 2 Indicatore di connessione (ANT+/ Bluetooth)
- 3 Modalità di funzionamento:
- 4 LEV (a livelli)
- 5 ERG (ErgMode/potenza)
- 6 SIM (simulazione)
- 7 Indicatore di potenza (in watt)
- 8 Rapporto del cambio virtuale (solo in modalità simulazione)
- 9 Indicazione taratura freno periodica
- 10 Altre funzioni di servizio (zero sensore, sostituzione pattino, aggiornamento firmware).



ELITE

Elite srl
via Fornaci, 4
35014 Fontaniva
Padova – Italy

www.elite-it.com
www.fuoripista.it