

FUORIPISTA

Bike · interactive stationary bike



made in Italy

INTERACTIVE STATIONARY BIKE



Fuoripista *Bike* è il primo prodotto del brand lanciato da Elite con la consulenza di Adriano Design: l'innovativa stationary bike per l'allenamento indoor diventa un elemento scultoreo, con un'immagine iconica.

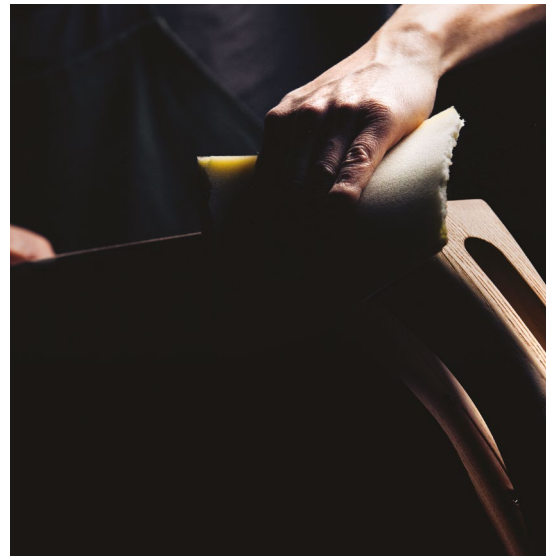
Made in Italy, realizzata con materiali pregiati e naturali, super performante, Fuoripista propone un design completamente nuovo che introduce valori di bellezza, eleganza, pulizia formale.



È disponibile in due varianti di colore per abbinarsi ai diversi stili

MATERIALI PREGIATI

Legno di frassino, vetro temperato, alluminio, acciaio: materiali pregiati scelti anche perché naturali e sostenibili, adatti per convivere quotidianamente con chi abita gli ambienti. Progettata per durare a lungo e non avere un fine vita, rappresenta una scelta responsabile, intrinsecamente 'green'.



ALTO ARTIGIANATO



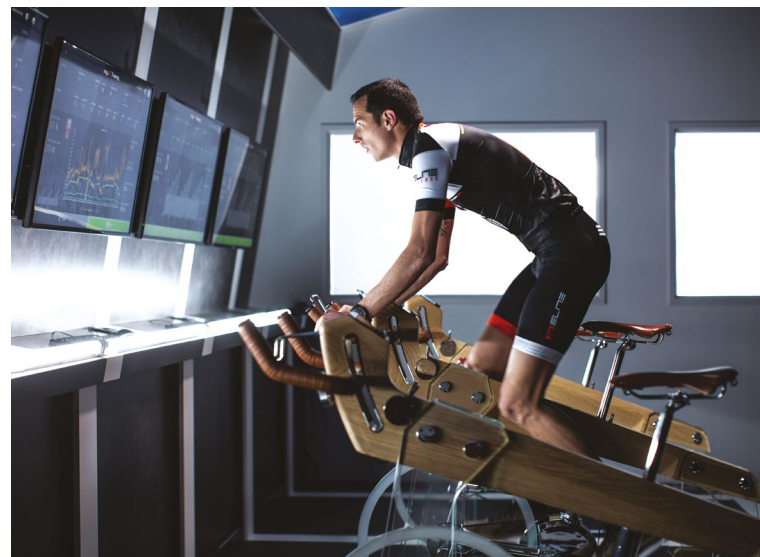


FITTING PERFETTO

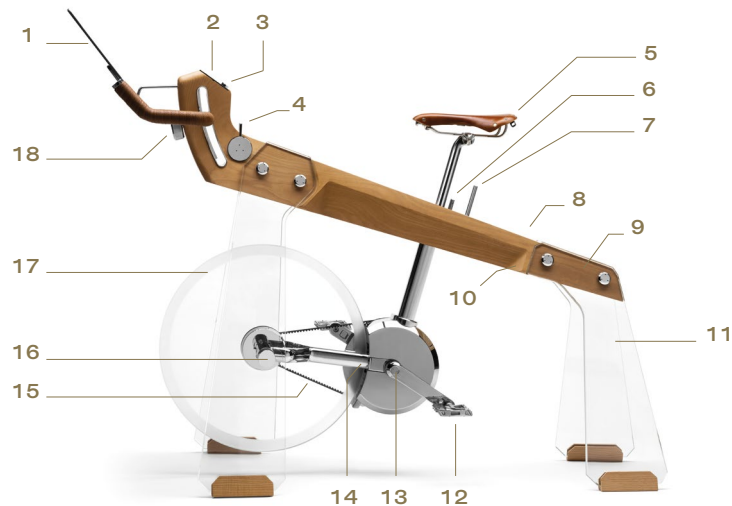
È studiata per offrire un fitting perfetto —dalla S alla XL— in quanto sia la sella che il manubrio sono regolabili, consentendo di personalizzarla rispetto al proprio fisico per mantenere quindi la corretta postura nel corso dell'allenamento.

TECNOLOGICA E INTERATTIVA

Le dotazioni più evolute nell'ambito dell'indoor cycling permettono di sperimentare ogni tipo di allenamento, con la possibilità di monitorare tutti i dati della propria prestazione e connettersi sia con il coach virtuale sia con la community.

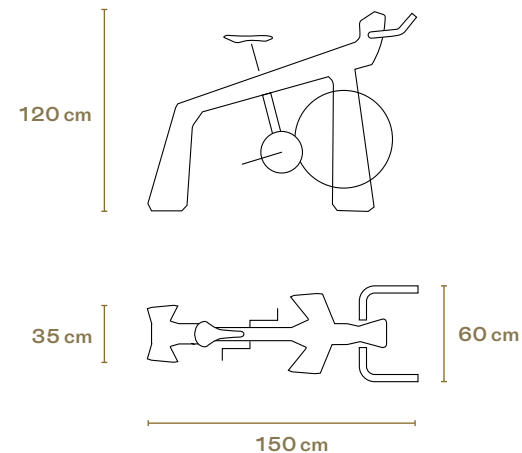


CARATTERISTICHE



- | | |
|--|---|
| 1 coach virtuale | 11 vetro temperato: supporta carichi fino a 110 kg |
| 2 display Oled di servizio | 12 pedali universali e sostituibili |
| 3 freno di sicurezza | 13 misuratore di potenza integrato con precisione $\pm 2,5\%$ |
| 4 cambio virtuale | 14 freno a pattino |
| 5 sella regolabile e sostituibile | 15 trasmissione a cinghia: massima silenziosità |
| 6 ghiera regolazione altezza sella | 16 cuscinetto ruota libera |
| 7 chiave di chiusura sella | 17 volano in vetro stratificato |
| 8 legno massello di frassino | 18 ghiera regolazione manubrio |
| 9 autonomia batteria 10 ore | |
| 10 antenna per comunicazioni ANT e bluetooth | |

SPECIFICHE TECNICHE



Carico massimo
sopportato

110 kg

Pendenza massima
simulabile

60 rpm e
rapporto cambio
30-28

25 %

Livelli di resistenza

16

Precisione rilevazione
potenza

$\pm 2,5\%$

Autonomia batteria

10 h



ELITE

Elite

Fondata nel 1979, l'azienda è uno dei più importanti player mondiali nella produzione di borracce, portaborracce, rulli per allenamento e tecnologie per l'indoor cycling.

www.elite-it.com

www.fuoripista.it

adriano design®

Adriano Design

Lo studio, fondato nel 1997, ha all'attivo collaborazioni con importanti realtà, dalle multinazionali alle piccole e medie aziende fino alle start up.

Elite si riserva il diritto di apportare modifiche ai propri prodotti o alle loro specifiche senza preavviso al cliente.